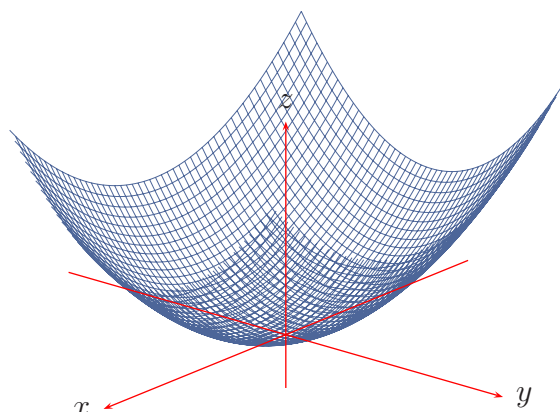
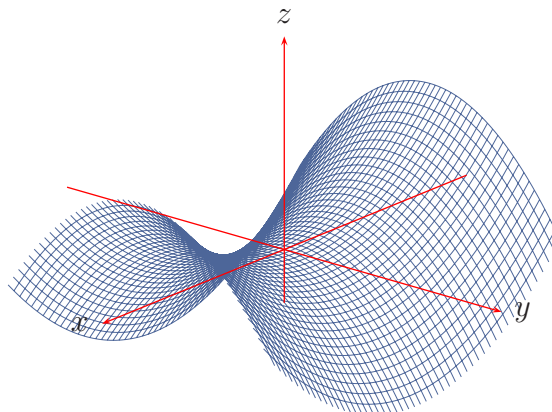


Klasifikacija ploskev drugega reda

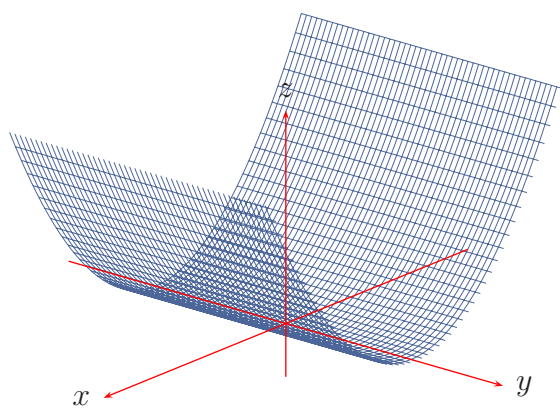
Ploskve brez središča:



Eliptični paraboloid $\frac{x^2}{a^2} + \frac{y^2}{b^2} = 2z$

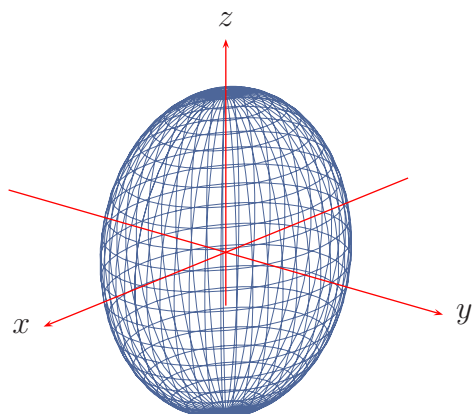


Hiperbolični paraboloid $\frac{x^2}{a^2} - \frac{y^2}{b^2} = 2z$

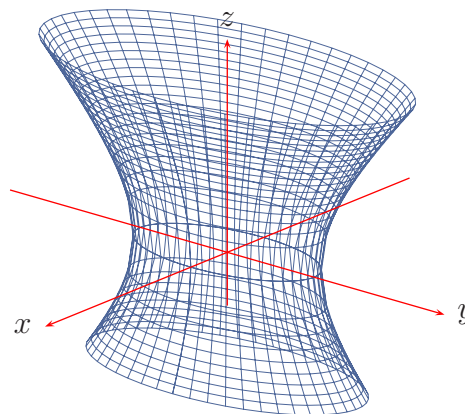


Parabolični valj $x^2 = 2pz$

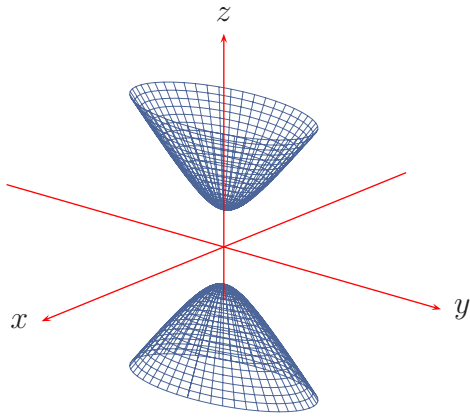
Ploskve z enim središčem:



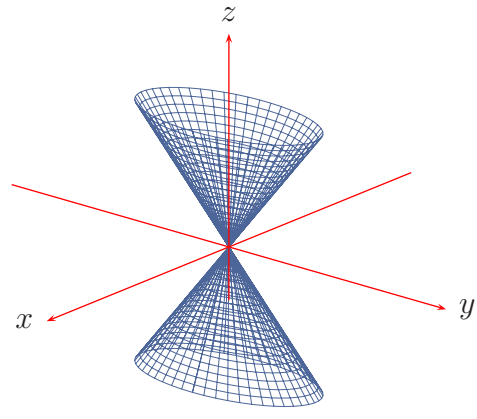
Elipsoid $\frac{x^2}{a^2} + \frac{y^2}{b^2} + \frac{z^2}{c^2} = 1$



Enodelni hiperboloid $\frac{x^2}{a^2} + \frac{y^2}{b^2} - \frac{z^2}{c^2} = 1$

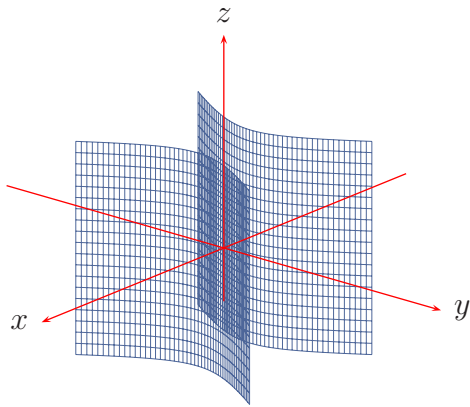


Dvodelni hiperboloid $\frac{x^2}{a^2} + \frac{y^2}{b^2} - \frac{z^2}{c^2} = -1$

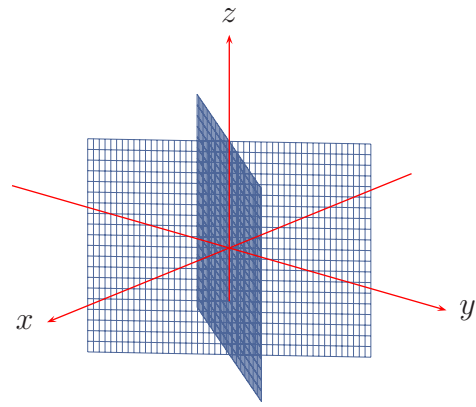


Dvojni stožec $\frac{x^2}{a^2} + \frac{y^2}{b^2} - \frac{z^2}{c^2} = 0$

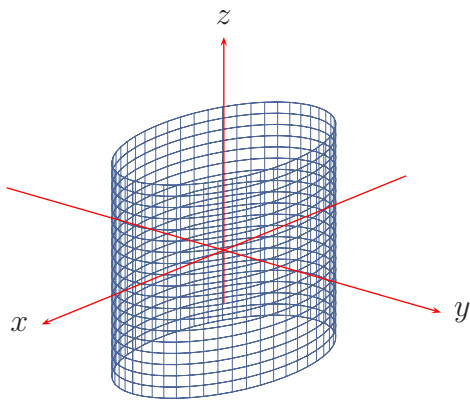
Ploskve z neskončno središči



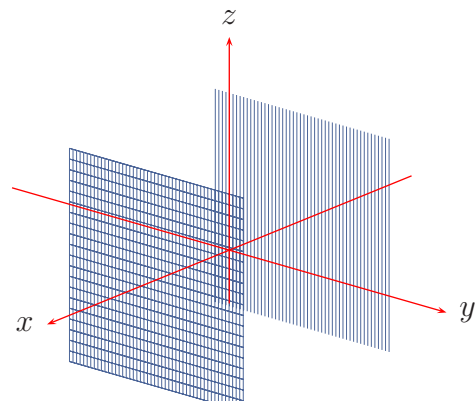
Hiperbolični valj $\frac{x^2}{a^2} - \frac{y^2}{b^2} = 1$



Dve sekajoči se ravnini $\frac{x^2}{a^2} - \frac{y^2}{b^2} = 0$



Eliptični valj $\frac{x^2}{a^2} + \frac{y^2}{b^2} = 1$



Dve vzporedni ravnini $x^2 = a^2$